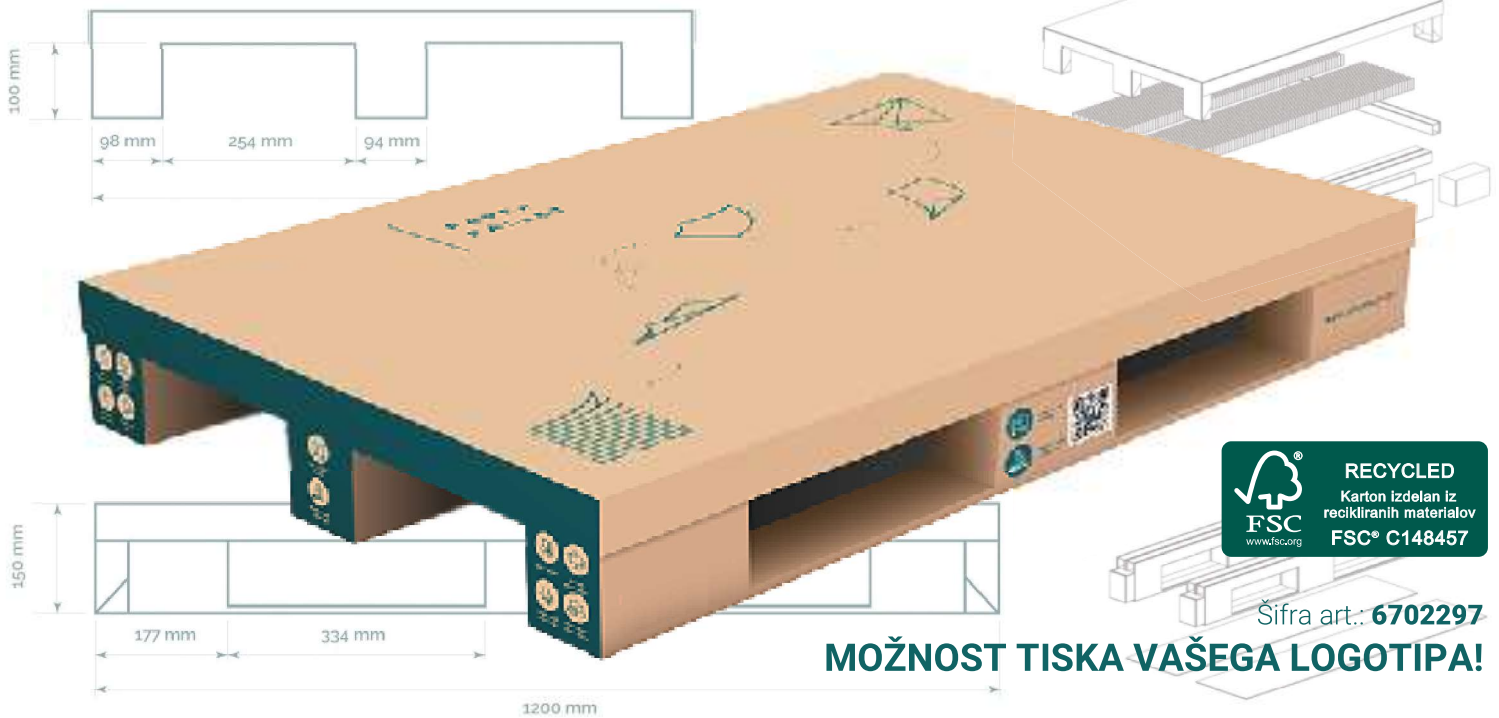


## EKO kartonske palete

Zamenjajte paleto. Rešite planet!



Šifra art.: **6702297**

**MOŽNOST TISKA VAŠEGA LOGOTIPA!**

5 kg

Majhna teža



Statična nosilnost 3.500kg



Odporna na vlago



ISPM15 izavzet



Dinamična nosilnost 800 kg



Certifikat za živila



### OPIS IZDELKA

Surovine: 100% reciklirana valovita lepenka in papir, lepilo na vodni osnovi in površinski premaz.

Dolžina: **800 mm**  
Širina: **1 200 mm**  
Višina: **150 mm**  
Teža: **5 kg**



### PREDNOSTI KARTONSKIH PALET

- Plug & Play izdelek na EPAL/EUR palete
- Vse tehnične funkcionalnosti
- Teža le 5 kg, torej 80 % lažja
- Čist in sodoben material
- Gladka površina, brez žeblicev ali cepilnikov
- Izdelano iz recikliranega papirja,
- popolnoma trajnostno



### ZELENO TRAJNOSTNO

Za proizvodnjo ene palete je potrebno 1 drevo. Dnevno posekajo sto tisoč dreves samo za palete.

Paleta je narejena iz 100% odpadnega papirja, zato ponuja trajnostno rešitev, prispeva k varovanju okolja, reševanju planeta!

# EKO kartonski obodi



## Kartonski pokrov:

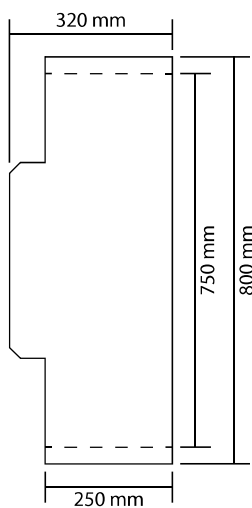
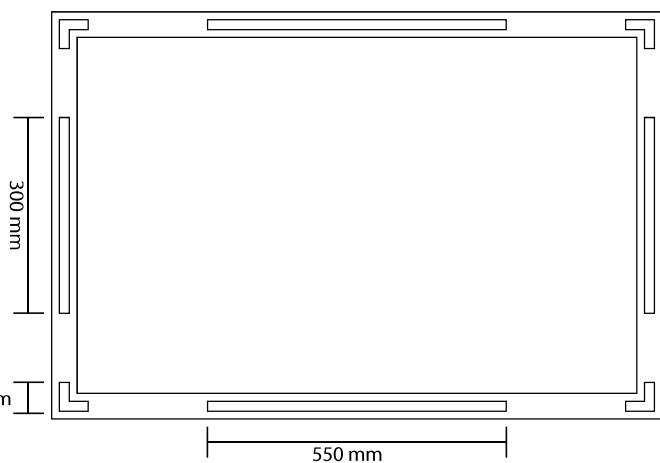
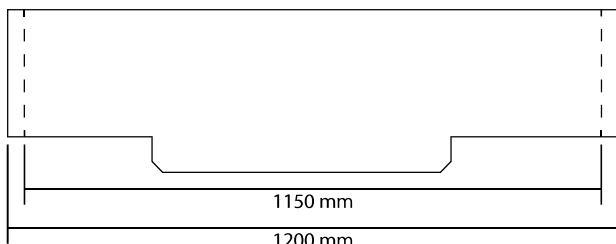
ŠIFRA ART.:  
6701305

## Kartonski obodi:

ŠIFRA ART.:  
6703038

## Kartonski obod + dno:

ŠIFRA ART.:  
6701306



## OPIS IZDELKA

Surovine: 100% reciklirana valovita lepenka in papir, lepilo na vodni osnovi in površinski premaz.

Dolžina: **800 mm**  
Širina: **1 200 mm**  
Višina: **320 mm**



## PREDNOSTI KARTONSKIH OBODOV

- Plug & Play izdelek na EPAL/EUR palete
- Vse tehnične funkcionalnosti
- Teža le 5 kg, torej 80 % lažja
- Čist in sodoben material
- Gladka površina, brez žebeljev ali cepilnikov
- Izdelano iz recikliranega papirja,
- popolnoma trajnostno



## ZELENO TRAJNOSTNO

Za proizvodnjo obodov je potrebno posekati drevo. Dnevno posekajo sto tisoč dreves samo za obode.

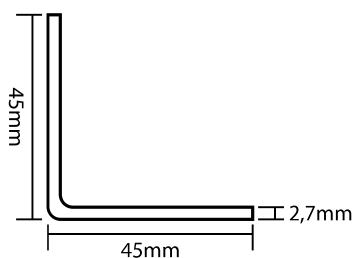
Obod je narejena iz 100% odpadnega papirja, zato ponuja trajnostno rešitev, prispeva k varovanju okolja!



Šifra art.	Naziv	Barva	Širina [mm]	Navitje [m]
8916	ECOPAPER PAPIRNI LEPILNI TRAK	Rjava	25	50
9099	ECOPAPER PAPIRNI LEPILNI TRAK	Rjava	48	50
8915	ECOPAPER PAPIRNI LEPILNI TRAK	Rjava	75	50
9100	ECOPAPER PAPIRNI LEPILNI TRAK	Rjava	48	500
9536	ECOPAPER PAPIRNI LEPILNI TRAK TISKANI DVO BARVNI	Rjava	48	50



Šifra art.	Naziv	Barva	Širina [mm]	Navitje [m]
9540	ECOPAPER PAPIRNI LEPILNI TRAK HOTMELT KRIŽNO OJAČAN	Rjava	48	50
9541	ECOPAPER PAPIRNI LEPILNI TRAK VALOVITO OJAČAN	Rjava	48	50



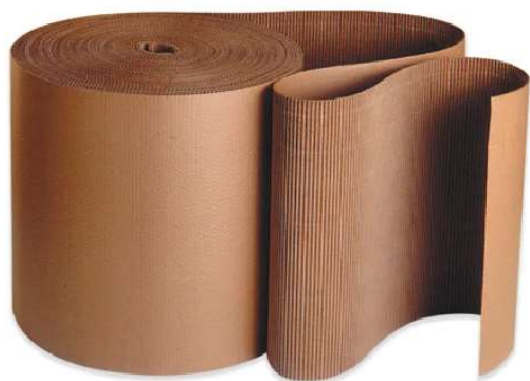
Šifra art.	Naziv	Širina 1 [mm]	Širina 2 [mm]	Debelina [mm]	Dolžina [mm]
60327	ECO KARTONSKI VOGALNIKI	45	45	2,7	400
25065	ECO KARTONSKI VOGALNIKI	45	45	2,7	600
1318	ECO KARTONSKI VOGALNIKI	45	45	2,7	800
67674796	ECO KARTONSKI VOGALNIKI	45	45	2,7	930
8531	ECO KARTONSKI VOGALNIKI	45	45	2,7	1400
9296	ECO KARTONSKI VOGALNIKI	45	45	2,7	2000
24702	ECO KARTONSKI VOGALNIKI	45	45	2,7	2400
8842	ECO KARTONSKI VOGALNIKI	45	45	2,7	2500



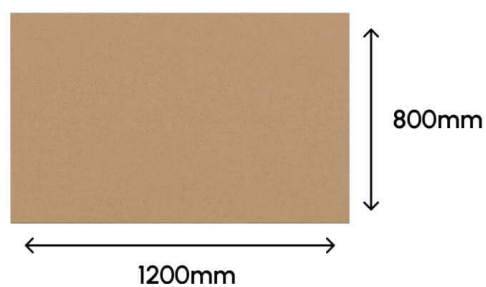
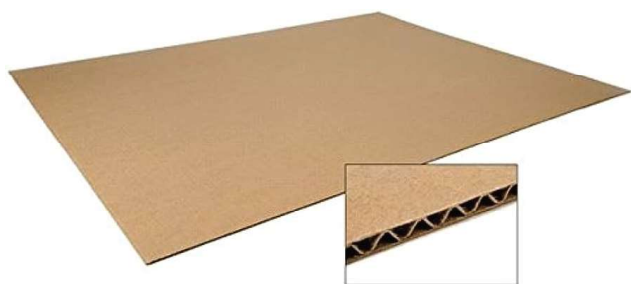
PROTIDRSEČ PREMAZ



Šifra art.	Naziv	Gramatura [g/m <sup>2</sup> ]	Širina [mm]	Dolžina [mm]
2153	PROTIZDRSNI PAPIR ANTISLIP ECOLINER	140	750	1150



Šifra art.	Naziv	Gramatura [g/m <sup>2</sup> ]	Širina [mm]
230642	LEPENKA DVOSLOJNA V ROLI H800	240g	800
6704194	LEPENKA DVOSLOJNA V ROLI H1200	240g	1200
68583	LEPENKA DVOSLOJNA V ROLI H2000	240g	2000



Šifra art.	Naziv	Debelina [mm]	Širina [mm]	Dolžina [mm]
9231	PODLOŽNI KARTON TRISLOJNI	3,5 ±5%	800	1200



Šifra art.	Naziv	Višina [mm]	Širina [mm]	Dolžina [mm]
6703742	KARTONSKI OPOZORILNI STOŽEC ZA PALETE 25/1	230	200	200

# ROČNA IN STROJNA STIFF FOLIJA (TOGA)

## SLEDIMO SVETOVNIM TRENDOM!

### ZA 50% MAJNŠI CO<sub>2</sub> ODDTIS NA OKOLJE!



## ROČNA STIFF FOLIJA

Šifra: 9113

### KARAKTERISTIKE:

- širina 500mm, navitje 500m
- debeline 12 mikronov
- teža role 3kg, tulec 0,3kg
- prestretch 100%
- folija je odporna na preboj
- pakiranje 6 kom v kartonu
- na paleti 240 kom.

## STROJNA STIFF FOLIJA

Šifra: 9114

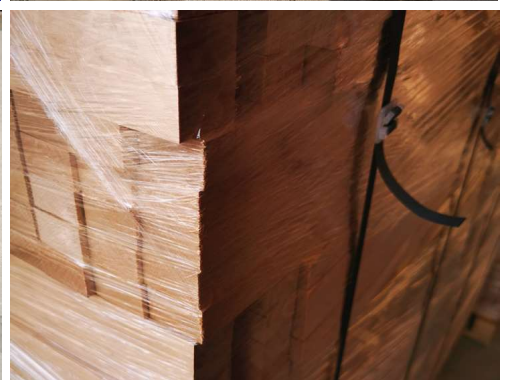
### KARAKTERISTIKE:

- širina 500mm, navitje 2600m
- debeline 12 mikronov
- teža role 16kg, tulec 1kg
- prestretch 100%
- folija je odporna na preboj
- na paleti 46 kom.



### PREDNOSTI ARTIKLOV:

- prihranek
- večja togost pri povezavi
- večja stabilnost palete
- odporna na preboje
- zavzame manj skladiščnega prostora
- znižanje CO<sub>2</sub> za 50%



# ROČNA IN STROJNA STRETCH FOLIJA

## 100% BIORAZGRADLJIVA!



### ROČNA STRETCH FOLIJA

Šifra: 6705089

#### KARAKTERISTIKE:

- širina folije: 500mm
- debelina folije: 15 mikronov
- razteznost: 150%
- barva: transparentna
- teža kartonskega tulca: 0,3kg
- efektivna teža folije: 2,7kg
- skupna teža: 3kg
- notranji premer tulca: 50mm

#### Prednosti:

- manj odpadkov
- 100% biorazgradljiva

#### Pakiranje:

- na paleti: 120 kosov
- navitje: 250m

### STROJNA STRETCH FOLIJA

Šifra: 1468

#### KARAKTERISTIKE:

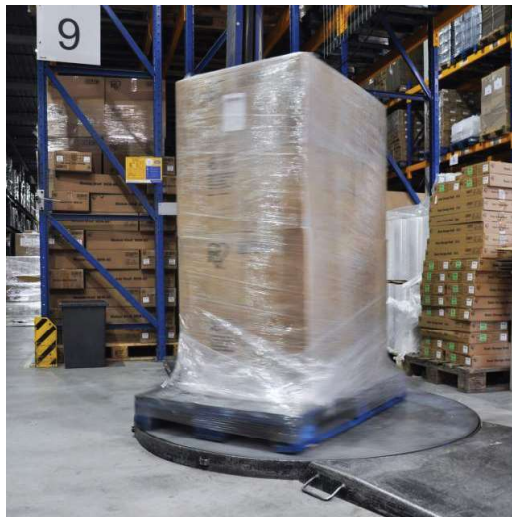
- širina folije: 500mm
- debelina folije: 17 mikronov
- razteznost: 250%
- barva: transparentna
- teža kartonskega tulca: 1Kg
- efektivna teža folije: 16 Kg
- skupna teža: 17 Kg
- notranji premer tulca: 76mm

#### Prednosti:

- manj odpadkov
- 100% biorazgradljiva

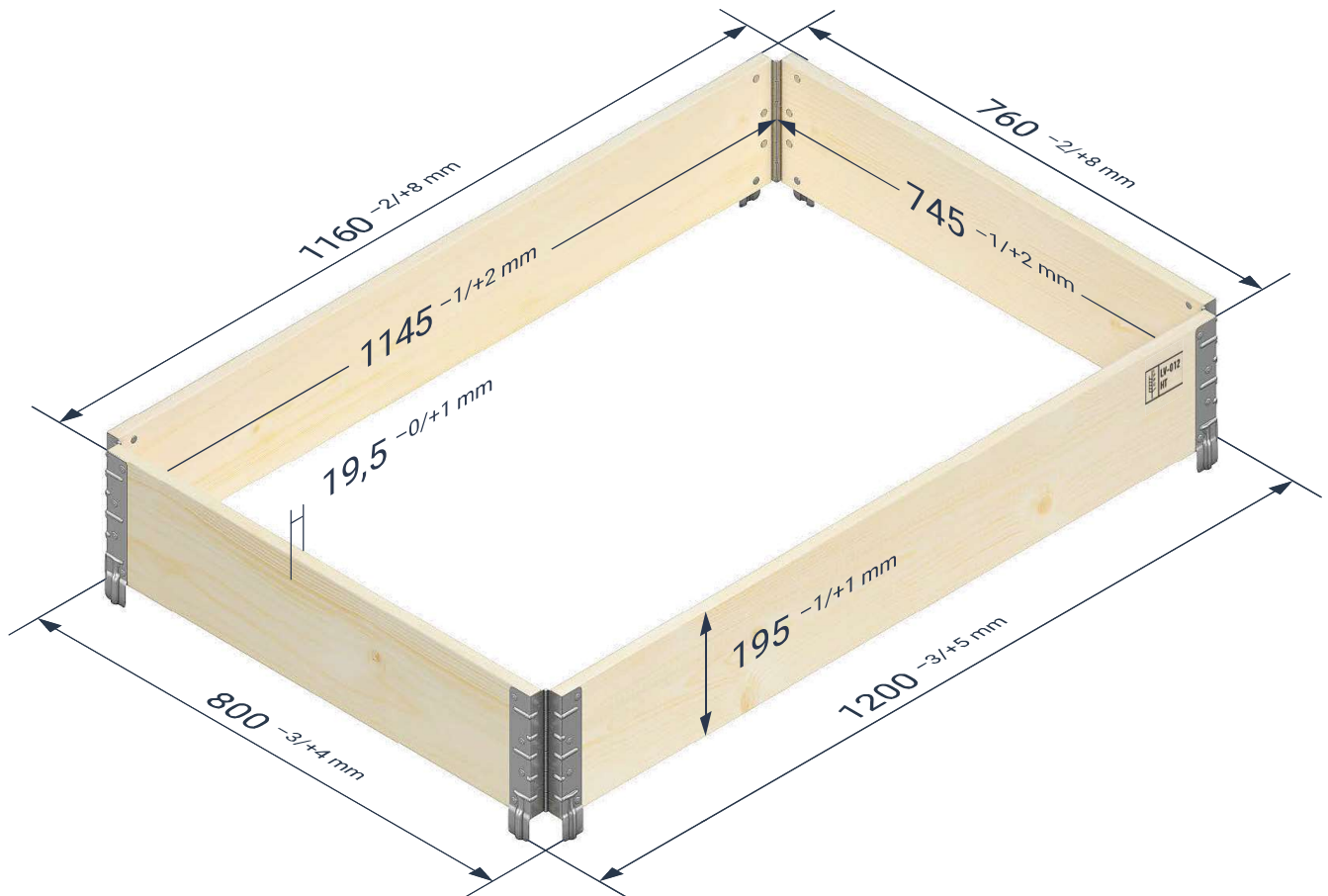
#### Pakiranje:

- na paleti: 46 kosov
- navitje: 1510m



# LESENI OBODI ZA PALETE!

## PALETNI OBODI STANDARDNE KAKOVOSTI 1 DESKA, 4 TEČAJI, 1200 x 800 x 195 mm



### SPECIFIKACIJE

Šifra artikla	1145
Material	Mehak les (smreka in bor)
Tehnične specifikacije	Sušeno v peči, max. 22 %, vse stranice obdelane, obdelava IPPC
Vezava	Deske so povezane z dvojnim jezičkom in utor, tečaji so pritrjeni z jeklenimi zakovicami.
Tečaji	4 tečaji iz pocinkanega jekla 1,25 mm (1,5 mm in 2,0 mm tečaji na zahtevo)
Teža	8,10 kg +/- 5%
Velikost pakiranja	DŠV 2000x1220x1100 mm (vključno s transportno paletjo)
Pakiranje	108 paletnih okvirov na paleti EPAL (druge pakirne enote na zahtevo)

### ZDRUŽLJIVO Z:



Lesenimi, plastičnimi in kovinskimi paletami



Plastičnimi vogali za shranjevanje na več ravneh



Lesenimi in plastičnimi pokrovi



Distančniki

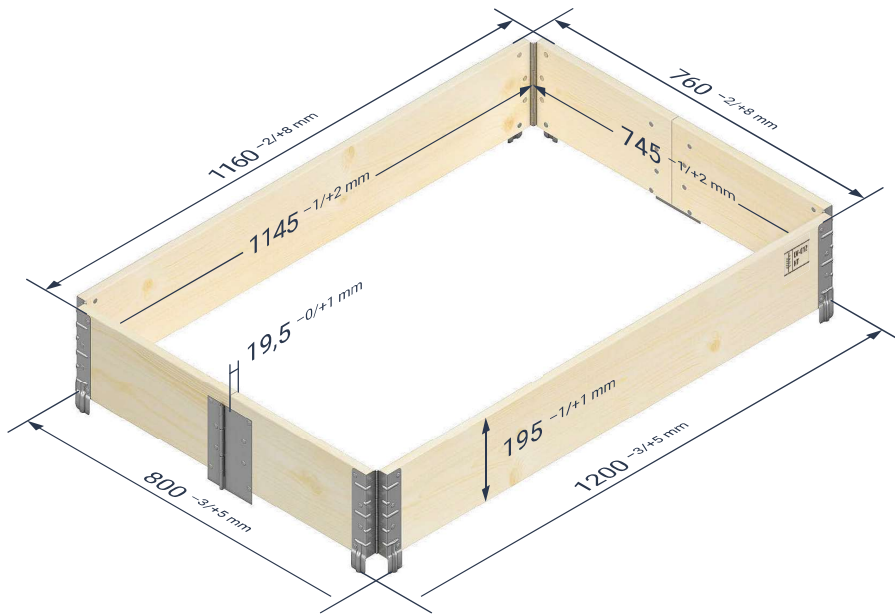


Razdelilniki za 4, 9 ali 12 oddelkov



Nosilci etiket

# PALETNI OBODI VRHUNSKE KAKOVOSTI 1 DESKA, 6 TEČAJEV, 1200 x 800 x 195 mm

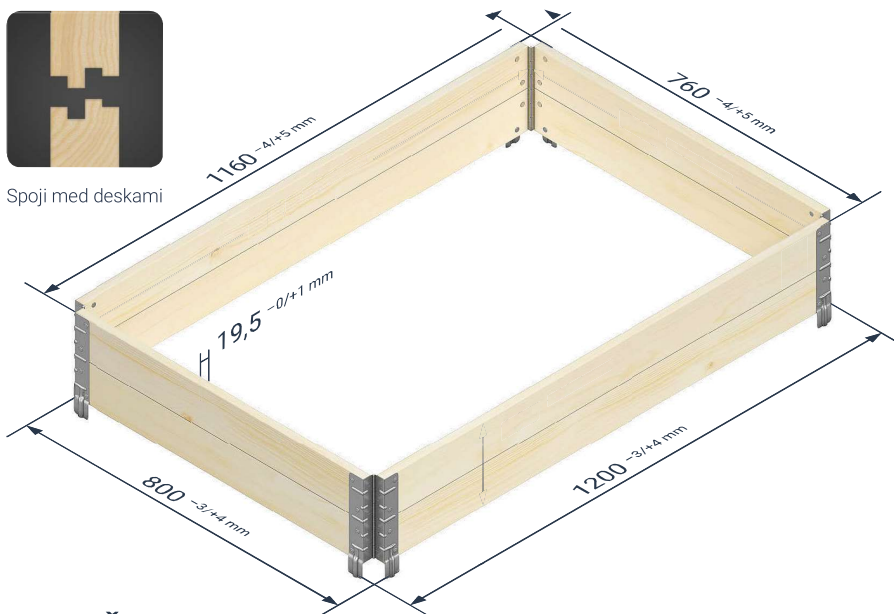


Šifra artikla	8731
Material	Mehak les (smreka in bor)
Tehnične specifikacije	Sušeno v peči, max. 22 %, vse stranice obdelane, obdelava IPPC
Vezava	Deske so povezane z dvojnim jezičkom in utor, tečaji so pritrjeni z jeklenimi zakovicami.
Tečaji	6 tečajev iz pocinkane jekla 1,25 mm (1,5 mm in 2,0 mm tečaji na zahtevo)
Teža	8,92 kg +/- 5%
Velikost pakiranja	DŠV 1200x1220x1200 mm (vključno s transportno paletjo)
Pakiranje	55 paletnih okvirov na paleti EPAL (druge pakirne enote na zahtevo)

# PALETNI OBODI VRHUNSKE KAKOVOSTI 2 DESKI, 4 TEČAJI, 1200 x 800 x 195 mm



Spoji med deskami



Šifra artikla	8732
Material	Mehak les (smreka in bor)
Tehnične specifikacije	Sušeno v peči, max. 22 %, vse stranice obdelane, obdelava IPPC
Vezava	Deske so povezane z dvojnim jezičkom in utor, tečaji so pritrjeni z jeklenimi zakovicami.
Tečaji	4 tečajev iz pocinkane jekla 1,25 mm (1,5 mm in 2,0 mm tečaji na zahtevo)
Teža	8,10 kg +/- 5%
Velikost pakiranja	DŠV 2000x1220x1200 mm (vključno s transportno paletjo)
Pakiranje	108 paletnih okvirov na paleti EPAL (druge pakirne enote na zahtevo)

## ZDRUŽLJIVO Z:



Lesenimi, plastičnimi in kovinskimi paletami



Plastičnimi vogali za shranjevanje na več ravneh



Lesenimi in plastičnimi pokrovi



Distančniki



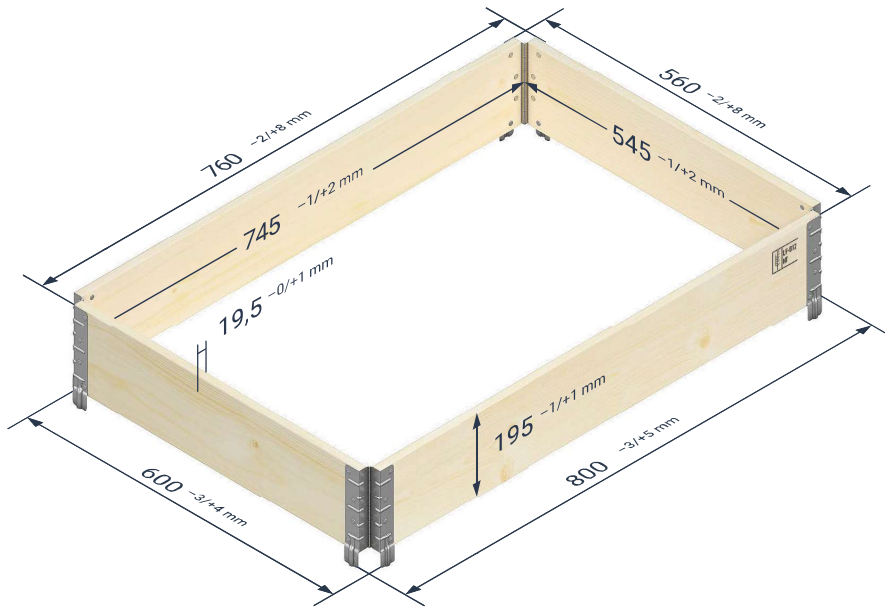
Razdelilniki za 4, 9 ali 12 oddelkov



Nosilci etiket



# PALETNI OBODI VRHUNSKE KAKOVOSTI 1 DESKA, 4 TEČAJI, 800 x 600 x 195 mm



Šifra artikla 233472

Material Mehak les (smreka in bor)

Tehnične specifikacije Sušeno v peči, max. 22 %, vse stranice obdelane, obdelava IPPC

Vezava Deske so povezane z dvojnimi jezičkom in utor, tečaji so pritrjeni z jeklenimi zakovicami.

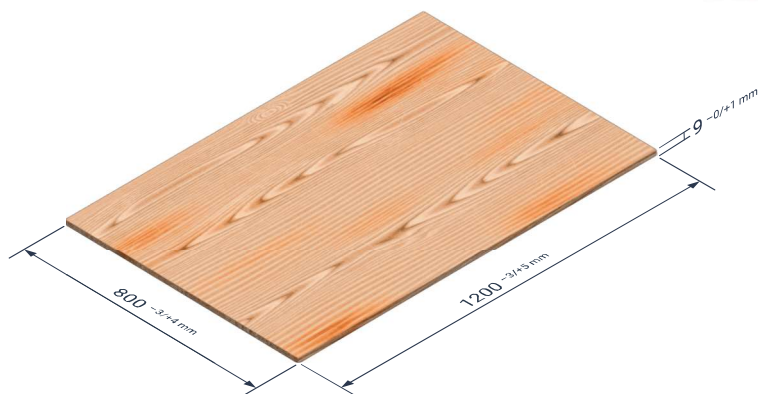
Tečaji 4 tečajev iz pocinkanega jekla 1,25 mm (1,5 mm in 2,0 mm tečaji na zahtevo)

Teža 5,92 kg +/- 5%

Velikost pakiranja DŠV ?x?x? mm (vključno s transportno paletjo)

Pakiranje 108 kom. na paleti

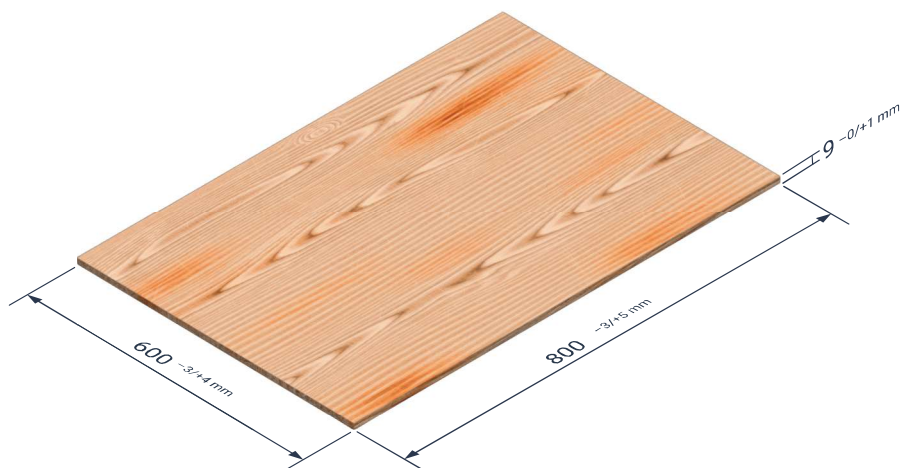
## POKROV ZA OBODE VRHUNSKE KAKOVOSTI 1 DESKA, KOVINSKI VOGALI, 1200 x 800 x 9 mm



Šifra artikla	1425
Material	Vežan les (smreka in bor)
Vogali	Ojačani
Teža	3 kg +/- 5%
Velikost pakiranja	DŠV 1200x800x800 mm (vključno s transportno paletjo)
Pakiranje	80 kom. na paleti



## POKROV ZA OBODE VRHUNSKE KAKOVOSTI 1 DESKA, 800 x 600 x 9 mm



Šifra artikla	233935
Material	Vežan les (smreka in bor)
Vogali	Brez ojačitve
Teža	2,58 kg +/- 5%
Velikost pakiranja	DŠV 1200x800x875 mm (vključno s transportno paletjo)
Pakiranje	150 kom. na paleti

# PRI NAS V PONUDBI TUDI...

## EKO PAKIRNI PAPIR

Gospodarska in ekološka rešitev, namenjena za:

- zapolnitev praznega prostora,
- zavarovanje/oblaganje izdelkov za pošiljanje.

Izdelek je izdelan iz recikliranega papirja ali kraft papirja.

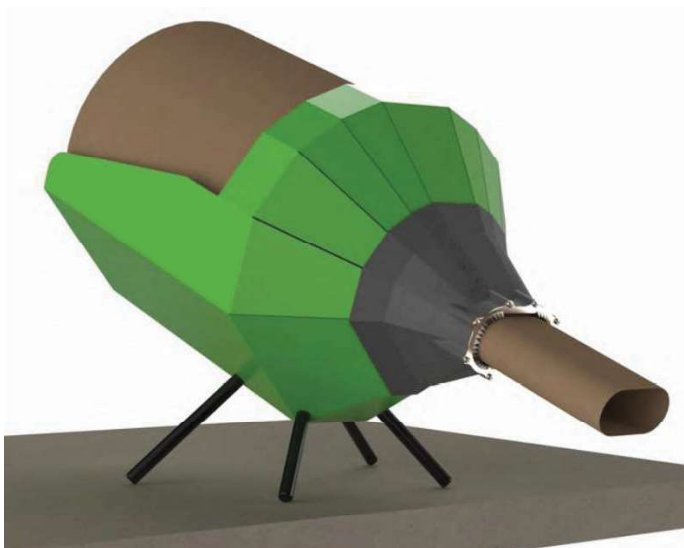


## DOZIRNIK MEČKANEGA PAPIRJA

Dozirnik za večkratno uporabo, namenjen vsem časovnim izkoriščanjem, izdelan iz jekla. Služi za učinkovito in preprosto uporabo papirja.

Glavne prednosti sistema DRM-R so:

- Funkcionalnost in enostavnost uporabe.
- Kompaktni razpršilnik je na voljo v namizni različici z visoko nastavljivostjo in rezalnim robom, ki pomaga odlepiti papir.

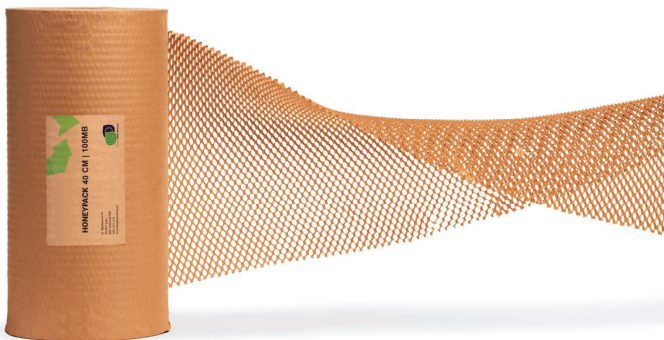


# PRI NAS V PONUDBI TUDI...

## ZBOGOM, MEHURČKASTA FOLIJA!

Papir HoneyPack - ekološki nadomestek za ovoj z mehurčki. Papir je bil narezan tako, da se ustvari 3D struktura. po raztezanju se tako imenovani satovje.

Ta struktura podvoji njegovo dolžino in prostornino, kar zagotavlja posebno zaščito predmetov med pošiljanju. Zaradi svoje vsestranskosti je široko razširjena. uporablja v številnih panogah. Papir HoneyPack ima veliko prednosti, predvsem je ekološki, biološko razgradljiv, čist (ne povzroča prašenja) in estetski.



## OVIJANJE PALET JE POSTALO EKOLOŠKO PRIJAZNO!

Predstavljamo novo lahko vrsto papirja, Advantage StretchWrap, ki se lahko ovije in je odporen proti prebadanju pri pokrivanju palet za zaščito blaga med transportom.

Trenutno naša industrija uporablja večslojno plastiko, ki jo je težko reciklirati in se trenutno uporablja za ovijanje palet, pri čemer prehaja na odgovorno pridobljen obnovljiv material, ki je nov tržni standard.



## SE ZANIMATE? KONTAKTIRAJTE NAS!

Za več informacij in naročila nas kontaktirajte na e-poštni naslov [pakiranje@minjon.si](mailto:pakiranje@minjon.si) ali telefonsko številko **031 736 697**.

## OBIŠČITE NAŠO SPLETNO TRGOVINO!

Najdete nas na spletni povezavi  
[www.trgovina.minjon.si](http://www.trgovina.minjon.si)



## NAROČAJTE NA B2B PORTALU ZA POSEBNE UGODNOSTI!

Postanite naš poslovni partner, registrirajte se na našem B2B portalu in uživajte v široki ponudbi ter izjemno nizkih cenah in popustih!

Registrirajte se na:  
[trgovina.minjon.si/b2b](http://trgovina.minjon.si/b2b)

Pomoč preko epošte [b2b@minjon.si](mailto:b2b@minjon.si)  
ali tel. št. **041 327 431**